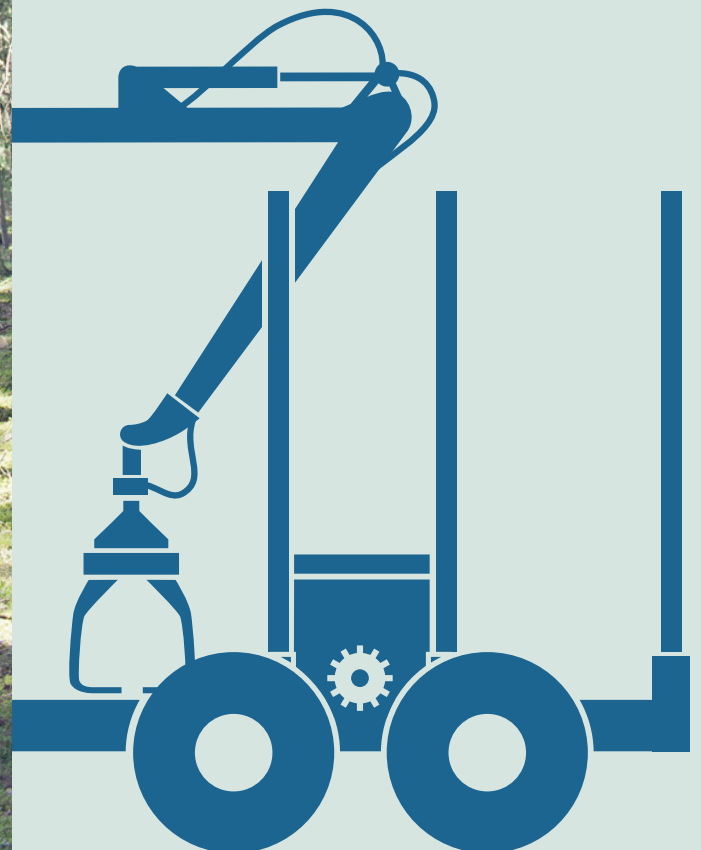




 **FARMA**®

## Návod k obsluze Vyvážecí přívěsy



## OBSAH

1	ÚVOD.....	3
2	BEZPEČNOSTNÍ PŘEDPISY .....	4
2.1	POPIS POUŽITÍ VAROVNÝCH SYMBOLŮ .....	4
2.2	OBECNÉ BEZPEČNOSTNÍ PŘEDPISY.....	4
2.3	POKYNY PRO BEZPEČNÉ POUŽITÍ .....	4
2.4	UMÍSTĚNÍ ŠTÍTKŮ NA PŘÍVĚSU .....	6
2.5	PŘEHLED ŠTÍTKŮ .....	6
3	POKYNY PRO BEZPEČNÉ POUŽITÍ .....	9
3.1	TECHNICKÝ POPIS.....	9
3.2	ZATÍŽENÍ TAŽNÉHO OKA .....	9
3.3	UTAHOVACÍ MOMENTY .....	10
3.4	TLAK VZDUCHU V PNEUMATIKÁCH.....	10
4	DŮLEŽITÉ BODY PŘED JÍZDOU.....	11
4.1	PŘIPOJENÍ PŘÍVĚSU .....	11
4.2	ODPOJENÍ PŘÍVĚSU .....	11
4.3	ZKUŠEBNÍ JÍZDA S PŘÍVĚSEM.....	12
4.4	PROVOZNÍ POKYNY.....	12
5	SERVIS/ÚDRŽBA.....	14



# 1 ÚVOD

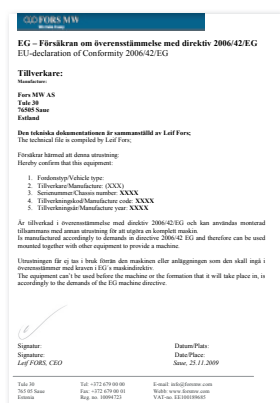
Tento návod k obsluze je určen pro vyvážecí přívěsy FARMA a obsahuje pokyny pro bezpečné použití. Vyvážecí přívěsy FARMA jsou určeny k mechanické práci v oblastech zemědělství a lesnictví. Při práci s přívěsem se při převozu těžkých nákladů musí ovládat značné síly. Povolené hodnoty zatížení nesmí být za žádných okolností překročeny. Informace o povoleném zatížení najdete v návodu.

I pokud máte s tímto typem výrobků zkušenosti, doporučujeme, abyste si návod pozorně přečetli a podrobně se s výrobkem seznámili. Návod obsahuje zásadní informace o bezpečnosti a efektivitě, stejně jako o zachování platnosti výrobní záruky. Po doručení zakoupeného výrobku zkontrolujte, zda při dodávce nebo převozu neutrpěl škody. Pokud by byl poškozen, nebo by chyběly jakékoli díly, kontaktujte ihned prodejce.

Odpovědností uživatele je seznámit se s používáním výrobku a pečlivě dodržovat pokyny. Odpovědností uživatele je také zajistit, aby byly konstrukce a úpravy závěsu a přípojek vozidla odpovídaly s jistou rezervou možnostem ovládání přívěsu.

Společnost Fors MW si vyhrazuje právo na provádění změn na zařízení a v pokynech k údržbě a na jejich úpravy bez předchozího upozornění.

*Výrobek společnosti Fors MW odpovídá normě ISO 7010 o bezpečnostním značení podle směrnice EK 2006/42/EK.*



## Výrobce:

AS FORS MW  
 TULE 30  
 765 05 SAUE  
 Tel: + 372 679 00 00  
 www.forsmw.com

## Prodejce:

## 2 BEZPEČNOSTNÍ PŘEDPISY

### 2.1 Popis použití varovných symbolů

V návodu k použití rozlišujeme mezi výrazy "Varování" a "Upozornění". Tato označení se používají ke zvýšení pozornosti čtenářů u oddílů, které mají zvláštní důležitost.

Varování! = varovným symbolem je doprovázen velmi důležitý oddíl bezpečnostních pokynů. Varování odkazuje na nebezpečí úrazu nebo usmrcení osob, stejně jako na nebezpečí vážného poškození zařízení.

Upozornění: = symbol upozornění naznačuje možnost poškození výrobku, jeho funkce, nebo okolního prostředí a upozorňuje na možné nebezpečí lehkého zranění.

### 2.2 Obecné bezpečnostní předpisy



**Před použitím vyvážecího přívěsu si pozorně přečtěte návod k použití. Důležitá data, která se vztahují přímo k vašemu přívěsu, naleznete v oddíle technických údajů. Nesprávné použití může vést k vašemu zranění nebo k poškození stroje.**

Obsluha vyvážecího přívěsu vyžaduje vysokou odbornost, stejně jako znalost používaného stroje. Je důležité osvojit si znalosti ohledně chování přívěsu a procvičovat je. Zajistěte, aby se nikdo nenacházel uvnitř bezpečnostní zóny (20 m). Při práci s přívěsem se zvládání těžkých nákladů musí ovládat značné síly. Při dodržování daných bezpečnostních předpisů a technických parametrů přívěsu nebude ohrožena bezpečnost uživatele ani stroje.

Vyvážecí přívěsy FARMA jsou určeny k běžné práci v zemědělství a lesnictví a smí je používat pouze osoby, které jsou obecně obeznámeny s obsluhou zemědělských zařízení.

### 2.3 Pokyny pro bezpečné použití



**Riziková zóna 20 metrů.**



**Při používání vyvážecího přívěsu musí být traktor vždy vybaven ochrannou mříží na zadním a obou bočních oknech.**



**Nikdy neopouštějte kabinu, dokud traktor nezabrzdíte a nevypnete motor.**



**V případě rotace hřídele náhonu - hřídel nepřekračujte ani nepodlézejte tažnou tyč přívěsu, dokud je hydraulické čerpadlo v chodu.**

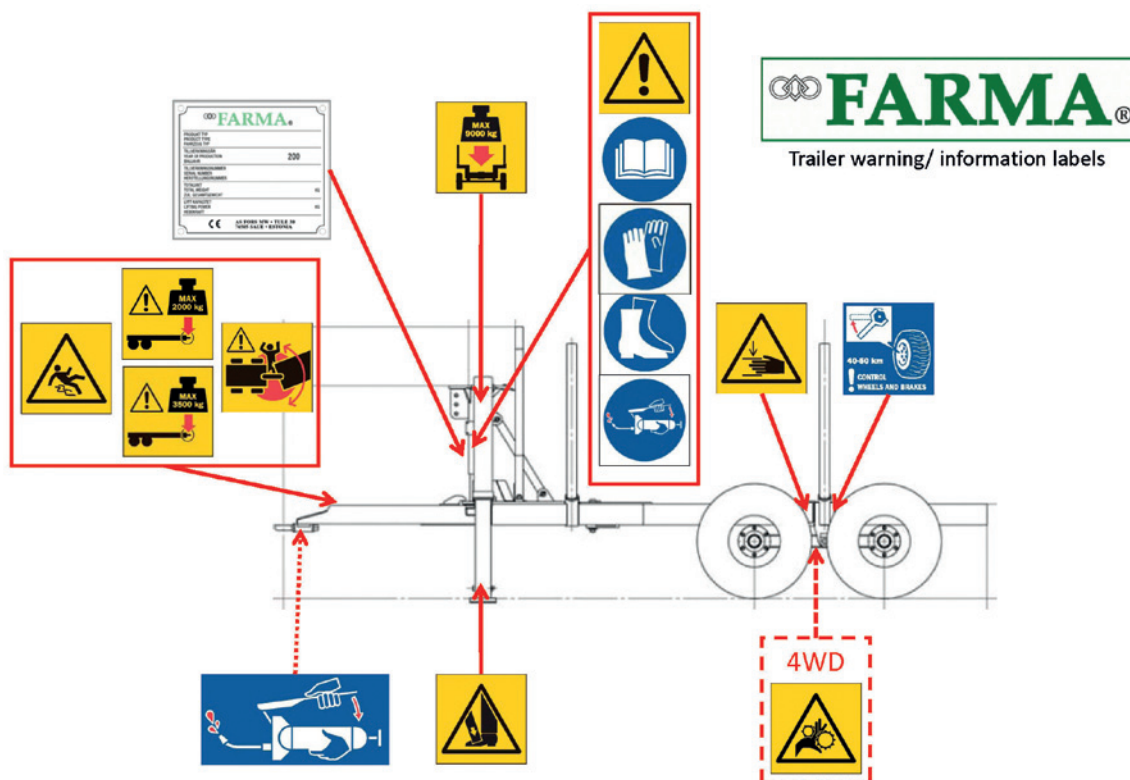
- Nepoužívejte vyvážecí přívěs, dokud si nejste jistí, že jej dokonale ovládáte.
- Než začnete stroj používat, proveďte zkušební jízdu.
- Při jízdě na veřejné silnici musí být na přívěsu vždy osvětlení, které musí být zapnuté.
- Při jízdě na veřejných silnicích musí být na přívěsu také označení nákladního vozidla.
- Stroj musí vždy odpovídat místním zákonům a vyhláškám. Uživatel musí zajistit, aby tomu tak bylo. Dotyčná oblast se týká i brzd a osvětlení.
- Zapamatujte si, že bezpečná vzdálenost je 20 metrů! Uživatel se musí vždy ujistit, že má přehled po celé pracovní oblasti.
- Při jízdě v terénu. Vyhněte se nakládání na svazích. Pokud je to nezbytné, buďte velmi opatrní. Pokud je přívěs v bočním náklonu, může se při zatočení na "nesprávnou" stranu převrátit. Ve svažitém terénu převázejte lehčí náklady, než obvykle.
- Nepřetěžujte přívěs. Hmotnost kmenů se může velmi lišit, i když vypadají stejně.
- Před jízdou se musí podpěrné nohy přívěsu zcela zatáhnout. Před použitím strojů se musíte ujistit, že opěrné nohy plně stabilizují přívěs. Podpěrné nohy se musí použít, aby se přívěs nepřevrátil. Pokud je únosnost půdy pro opěrné nohy nedostatečná, podložte nohy prknem nebo podobně, aby se do půdy nezabořily.
- Při nakládání používejte parkovací brzdou traktoru. V některých případech je nutné nějakým způsobem zaklínit kola. Hydraulické bubnové/kotoučové brzdy jsou určeny pouze pro jízdu, nefungují jako parkovací brzda.

**Poznámka:** Všechny modely přívěsů FARMA lze volitelně vybavit kotoučovými brzdami. Kotoučové brzdy plní pouze úlohu pomocných brzd při použití v lese.



## 2.4 Umístění štítků na přívěsu

Přívěs je vybaven řadou bezpečnostních a informativních štítků. Zkontrolujte, zda jsou všechny štítky na správném místě.



## 2.5 Přehled štítků



### Nebezpečí uklouznutí

Na povrchu přívěsu hrozí nebezpečí uklouznutí. Povrch přívěsu může být kluzký, pokud se smíchá déšť s olejem a/nebo hlinou na podlaze přívěsu. Kluzká může být i zem okolo přívěsu, pokud pneumatiky naruší povrch až na jíl a zeminu.




### Maximální zatížení tažného oka

Ujistěte se, že nenakládáte příliš velký náklad, aby zatížení tažného oka nepřekročilo hodnotu danou zákony a předpisy. Zatížení oka je mimo jiné značně závislé na rozložení nákladu na ložné ploše a uživatel zodpovídá za to, že nebude zatížení překročeno.



### Riziková oblast

Zdržování se mezi přívěsem a tažným vozidlem při poježdění, natáčení podvozku, nebo při aktivaci funkcí mezi tažným vozidlem a přívěsem, může mít smrtelné následky. Jako řidič se musíte vždy ujistit, že se v blízkosti stroje nikdo nenachází.

	
PRODUKTYP PRODUCT TYPE FAHRZEUGTYP	
TILLVERKINGSÅR YEAR OF PRODUCTION BAUJAHR	2010
TILLVERKNINGSNUMMER SERIAL NUMBER HERSTELLUNGSNUMMER	
TOTALVIKT TOTAL WEIGHT ZUL. GESAMTGEWICHT	KG
LYFTKAPACITET LIFTING POWER HEBEKRAFT	KG
CE	AS FORS MW · TULE 30 76505 SAUE · ESTONIA

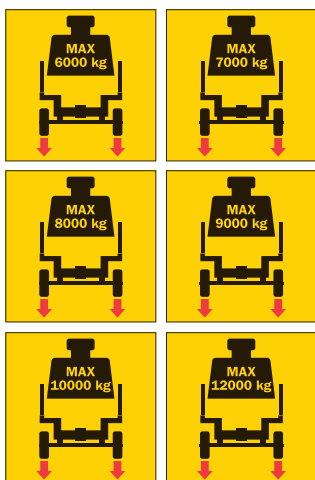
### Výrobní štítek FARMA

Každý dodaný přívěs je vybaven výrobním štítkem. Ujistěte se, že má přívěs tento štítek a zkontrolujte údaje, které obsahuje.



### Mazání

Tento štítek ukazuje na důležitost pravidelného mazání přívěsu.



### Maximální zatížení

Je zcela zakázáno nakládat větší zátěž, než na jakou je váš model určen. Ohrožujete tím sebe i své okolí. Informace o svém modelu naleznete v oddíle technických údajů a na výrobním štítku FARMA.



### Varování před úrazem rozdrčením při vysouvání opěrných nohou.

Při vysouvání opěrných nohou se ujistěte, že je jejich okolí prázdné a nehrozí zranění osob nebo poškození materiálu. Pokud je únosnost půdy nedostatečná, musí se použít pomocná opěrná plocha, např. podpěrná deska, dřevo, nebo odpovídající materiál, který zajistí stabilitu přívěsu při vysunutí opěrných nohou. Pokud je únosnost půdy nedostatečná, ihned ukončete nakládání.



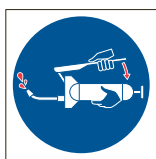
### Varovný trojúhelník a štítek se symbolem návodu k použití

Přívěs je vybaven štítky s varovným trojúhelníkem společně se štítky návodu, aby se tak zdůraznil požadavek na podrobné prostudování návodu uživatelem, ještě než začne s používáním přívěsu. Zanedbání tohoto upozornění může vést k ohrožení života.



### Štítek použití ochranných prostředků

Tyto štítky vybízejí uživatele, aby použil příslušné ochranné prostředky a předešel tak zranění při práci s přívěsem.



## Mazání

Tento štítek ukazuje na důležitost pravidelného mazání přívěsu.



## Nebezpečí zranění sevřením

Během práce a údržby hrozí zranění sevřením nebo rozdrcením.



## Kontrola pneumatik

Obruč kola se musí dotahovat a brzdy se musí kontrolovat pravidelně, nejméně po ujetí 40-50 kilometrů.



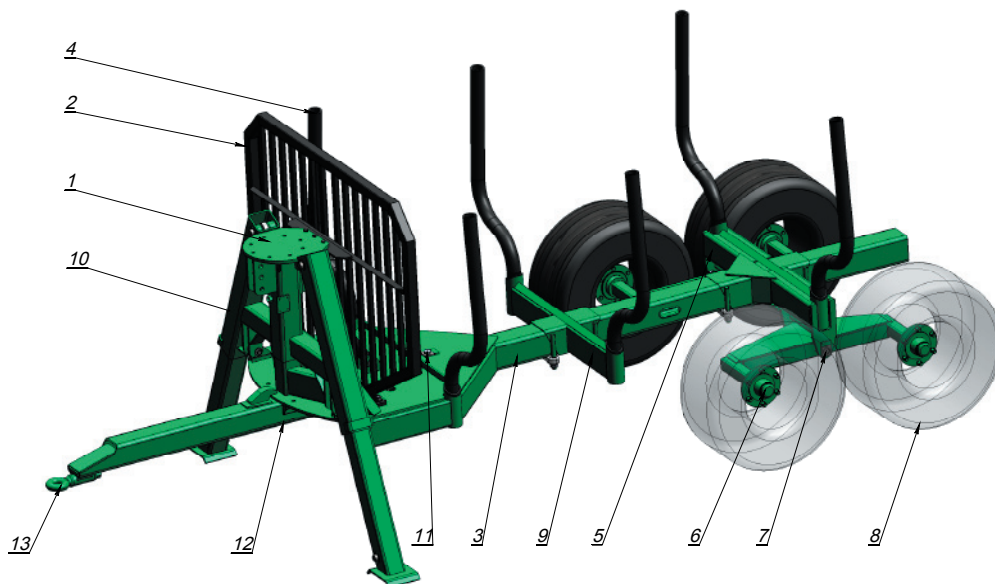
## Nebezpečí úrazu sevřením u pohonu 4WD

Během práce a údržby hrozí zranění sevřením nebo rozdrcením. Pokud je váš model vybaven pohonem 4WD, bude na přívěsu tento štítek.

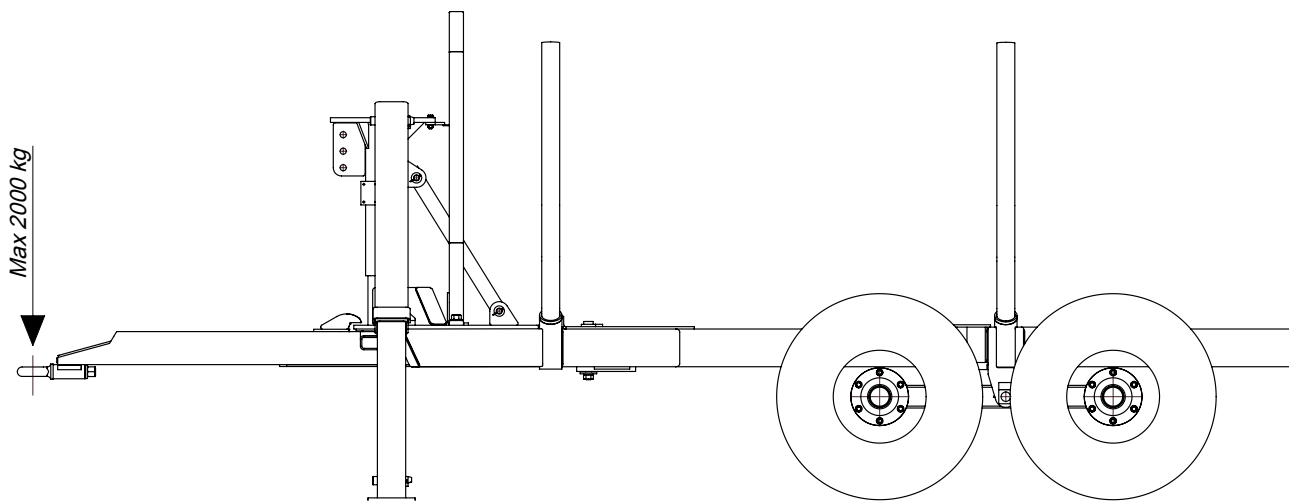


## 3 POKYNY PRO BEZPEČNÉ POUŽITÍ

### 3.1 Technický popis



### 3.2 Zatížení tažného oka



Svislé zatížení tažného oka nesmí překročit zatížení tažného zařízení vozidla, pro které je schváleno, nebo maximální hmotnost 2 000 kg. Zatížení tažného oka se primárně řídí podle čtyř faktorů:

- Velikosti nákladu.
- Hustoty/hmotnosti materiálu v závislosti na obsahu vody, druhu stromu atd.

- Převisu za přívěsem.
- Umístění náprav na rámu.

Uživatel je zodpovědný za to, že povolené zatížení tažného oka nebude překročeno. Nakládání musí provádět správně s ohledem na dané faktory. Nikdy nenakládejte větší náklad, než na jaký je přívěs určen. Přívěs nakládejte a převázejte s ohledem na povětrnostní podmínky, povrch vozovky a řídičské zkušenosti.

### 3.3 Utahovací momenty

	Závit	Přesazení - + 30 mm/přes	Kvalita (St37) Přesazení - + 15 mm/pod	Kvalita (St52) Přesazení - + 15 mm/pod
<b>S kónickými maticemi s nákrůžkem a bez nákrůžku.</b>			Šroub. 8.8	Šroub. 10.9
			Nm.	
	M18 x 1,5	310	330	460
	M20 x 1,5	-	490	630
	M22 x 1,5	-	630	740
<b>S plochou maticí s nákrůžkem a prožnou podložkou</b>	M18 x 1,5	210	270	360
	M20 x 1,5	-	360	450
	M22 x 1,5	-	460	550
<b>S plochou maticí a plochou podložkou</b>	M18 x 1,5		260	360
	M20 x 1,5		350	500
	M22 x 1,5		450	650
<b>Přišroubovaný disk pro ráfek s nastavitelným přesazením</b>	Závit	Plochý disk		
		Šroub. 8.8		
	M18 x 1,5	260-330		

### 3.4 Tlak vzduchu v pneumatikách

Rozměr pneumatik	Maximální tlak vzduchu (bar)	Maximální zatížení (kg)
11.5/80 x 15.3, 10pr	3,4	1950
400/60 x 15.5, 14pr	3,6	2900
500/50 x 17, 18pr	4,4	4120
500/50 x 17, 14pr	3,5	3250
500/55 x 17 ELS	3,1	4020

## 4 DŮLEŽITÉ BODY PŘED JÍZDOU

### 4.1 Připojení přívěsu

Během nakládání a jízdy po veřejných silnicích dodržujte dopravní předpisy.

**Upozornění:** Při připojování a odpojování přívěsu pamatujte na možné nebezpečí úrazu sevřením, nebezpečí uklouznutí, nebezpečí převrácení přívěsu a na možnost vysokotlakých úniků hydrauliky a horkého oleje. Ujistěte se, že není připojeno hydraulické čerpadlo ani napájení.

- Ujistěte se, že není poškozeno zajištění tažného oka a že je správně dotaženo.
- Připojte tažné oko přívěsu k háku tažného vozidla. Ujistěte se, že je tažné zařízení správně zajištěno.
- Zkontrolujte stav pneumatik a jejich tlak.
- Zkontrolujte, zda jsou dotažené matice kola.
- Vždy kontrolujte, zda jsou rychlospojky čisté a zda správně zapadají.

### Řízení přívěsu

- Připojte oba hydraulické válce řízení přívěsu na dvojitý hydraulický výstup traktoru. Ujistěte se, že jsou rychlospojky čisté a že správně zapadají.

### Hydraulické kotoučové/bubnové brzdy

- Připojte hydraulické hadice k brzdovému ventilu traktoru nebo jednočinnému hydraulickému výstupu.

**Upozornění:** Při připojení na jiný výstup, než brzdový ventil, může při práci s jeřábem docházet k hromadění tlaku v brzdách z důvodu vnitřních úniků v hydraulickém systému traktoru. Před odjezdem se vždy ujistěte, že nejsou brzdy zablokované.

### Pracovní světla

- Zapojte zástrčku světel do zásuvky přívěsu na traktoru (12 V).

### 4.2 Odpojení přívěsu



**Olej může být velmi horký! Nenechte hydraulické hadice spadnout na zem!**

- Zaparkujte přívěs na rovném a stabilním povrchu. Umístěte pod tažnou tyč stabilizační podporu a kola zajistěte klíny proti samovolnému rozjetí.
- Vypněte hydraulické čerpadlo traktoru a napájení. Uvolněte zbylý hydraulický tlak.

- Odpojte hydraulické hadice. Nejprve odpojte tlakovou hadici, následně zpětnou hadici a nakonec veškeré elektrické přípojky. Ujistěte se, že budou na hadice nasazeny ochranné záslepky.
- Nakonec odpojte tažné oko přívěsu od háku tažného vozidla.

### 4.3 Zkušební jízda s přívěsem

**Upozornění:** Před jízdou se musí podpěrné nohy přívěsu zcela zatáhnout.

**Upozornění:** Vyhněte se nakládání na svazích. Pokud je to nezbytné, buďte velmi opatrní. Ve svažitém terénu převážejte lehčí náklady, než obvykle.

- Před zkušební jízdou se ujistěte, že je náklad upevněný.
- Uvolněte přepravní zámek řízení přívěsu.
- Zapněte hydraulické čerpadlo traktoru nebo napájení.
- Pečlivě zkontrolujte pohyb řízení přívěsu. V systému může být vzduch a pohyby mohou být trhavé.
- Zajistěte, aby hadice nebyly příliš napnuté nebo se neatíraly o ostré hrany.
- Vyzkoušejte pohyb opěrných nohou.
- V případě jakéhokoli prosakování dotáhněte unikající přípojky.
- Zkontrolujte, zda fungují světla.
- Zkontrolujte brzdy.

### 4.4 Provozní pokyny

**Upozornění:** Pokud by během provozu mohlo dojít k poškození, práce se musí ihned přerušit a závada se musí před další prací identifikovat a odstranit.

**Upozornění:** Hydraulické bubnové/kotoučové brzdy jsou určeny pouze pro jízdu, a pokud není určeno jinak, nefungují jako parkovací brzda.

### Boční náklony

- Při provozu na svažitém terénu hrozí jisté nebezpečí vždy. Při jízdě s bočním náklonem lze riziko převrácení snížit, pokud přívěs pomocí vlastního řízení pojedje výše než traktor.

### Nakládání/vykládání

- Stabilitu lze během nakládky a vykládky zvýšit tím, že se řízení přívěsu natočí do opačného směru, než je jeřáb.
- I pokud jsou opěrné nohy spuštěny na zem, nebezpečí převrácení je vždy vyšší, pokud je přívěs prázdný nebo pouze s malým nákladem. Na stabilitu tedy musíte dávat zvláštní pozor.

## Úzké úseky

- V úzkých úsecích lze přívěs řídit pomocí řízení rámu. Dejte pozor na možné riziko převrácení. S pákou vždy pohybujte citlivě.

## Rozložení hmotnosti

- Rozložení hmotnosti vašeho stroje je velmi důležité. V zájmu dosažení optimálního rozložení hmotnosti lze přívěs nastavit do polohy, kdy bude těžiště kmenů přímo nad předními koly podvozku. Po nastavení zkontrolujte, zda jsou šroubové spoje správně dotaženy.

## Jízda v terénu

- Ve svažitém terénu jezděte po svahu přímo nahoru nebo dolů, aby se předešlo převrácení. Nikdy nejezděte ne takové svahy, které kvůli sklonu nemůžete vyjet.
- Pokud jedete do svahu, zvyšuje se možnost zvednutí tažného vozidla, protože se těžiště stroje přesouvá dozadu. V takových situacích je důležité brát ohled např. na jeřáb na traktoru a na přední části traktoru použít přídatné závaží.
- Opatrní musíte být především při náklonu do strany. K převrácení tažného vozidla nebo přívěsu stačí drobná změna.
- Pokud vezete náklad, je těžiště přívěsu vyšší než těžiště tažného vozidla. To znamená, že tažné vozidlo je schopno projed kritické pasáže, které však naložený přívěs nezvládne.
- Uvědomte si, že zvládat těžké náklady je podstatně složitější, než menší a lehčí náklady. Náklad tedy můžete přizpůsobit velikosti tažného vozidla a terénním podmínkám. Styl jízdy vždy přizpůsobte svým řídičským zkušenostem.

**Upozornění:** Pokud se traktor převrací, držte se pevně volantu a nevyskakujte ven! Kabina představuje vaši nejlepší ochranu!

## Práce v extrémních podmínkách

Doporučená pracovní teplota okolí je pro tento stroj od -30 °C do +40 °C. Uvědomte si, že při práci v nízkých nebo vysokých teplotách se zvyšuje úroveň opotřebení a odpor těsnění. Snižuje se také odolnost oceli a může dojít ke zlomům.

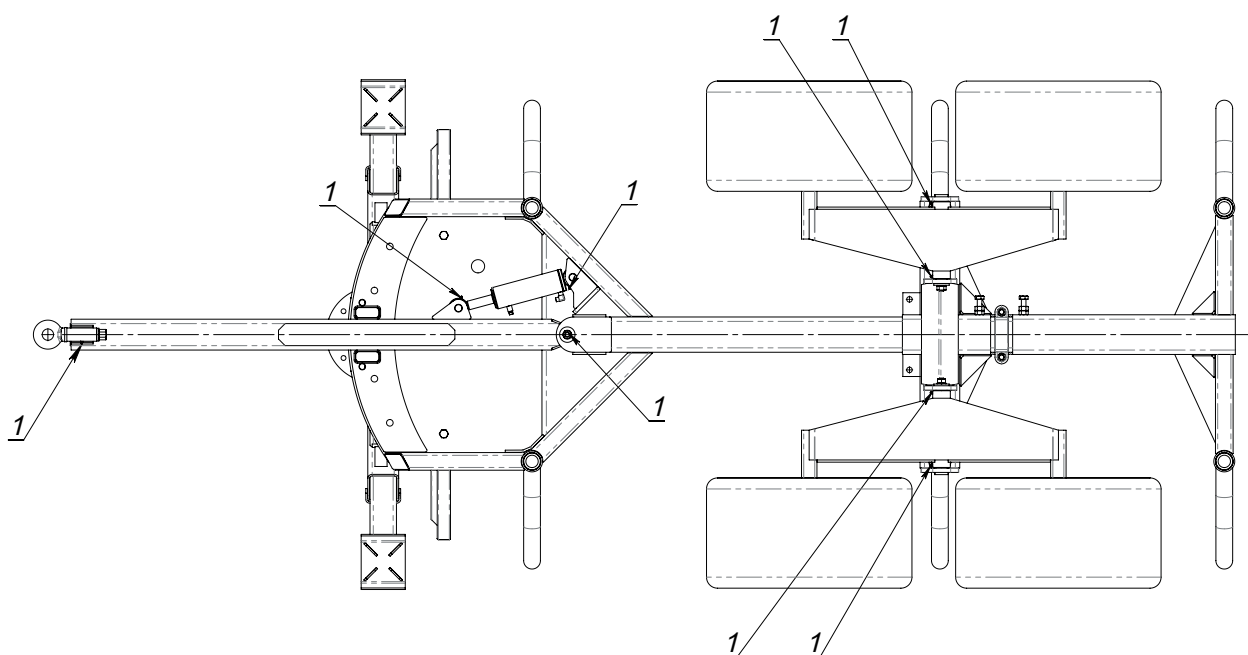
Aby se předešlo poškození, za nepříznivých podmínek pracujte s menším zatížením, než je obvyklé. Před prací v chladném prostředí nechte vždy hydraulickou kapalinu několik minut volně proudit. Než použijete maximální zatížení, aktivujte několikrát každou funkci, aby těsnění a hadice změkly. V mimořádně teplých obdobích sledujte pozorně teplotu oleje. Teploty nad 80 °C degradují vlastnosti oleje a poškozují těsnění a hadice.

## 5 SERVIS/ÚDRŽBA

Abyste udrželi svůj přívěs v dobrém stavu, musíte provádět pravidelnou údržbu. Pravidelná a správně prováděná údržba je podmínkou pro udržení záruky. Během servisních prací nebo oprav nesmí být přívěs naložený. Pokud při opravách nebo údržbě lezete na přívěs, buďte opatrní.

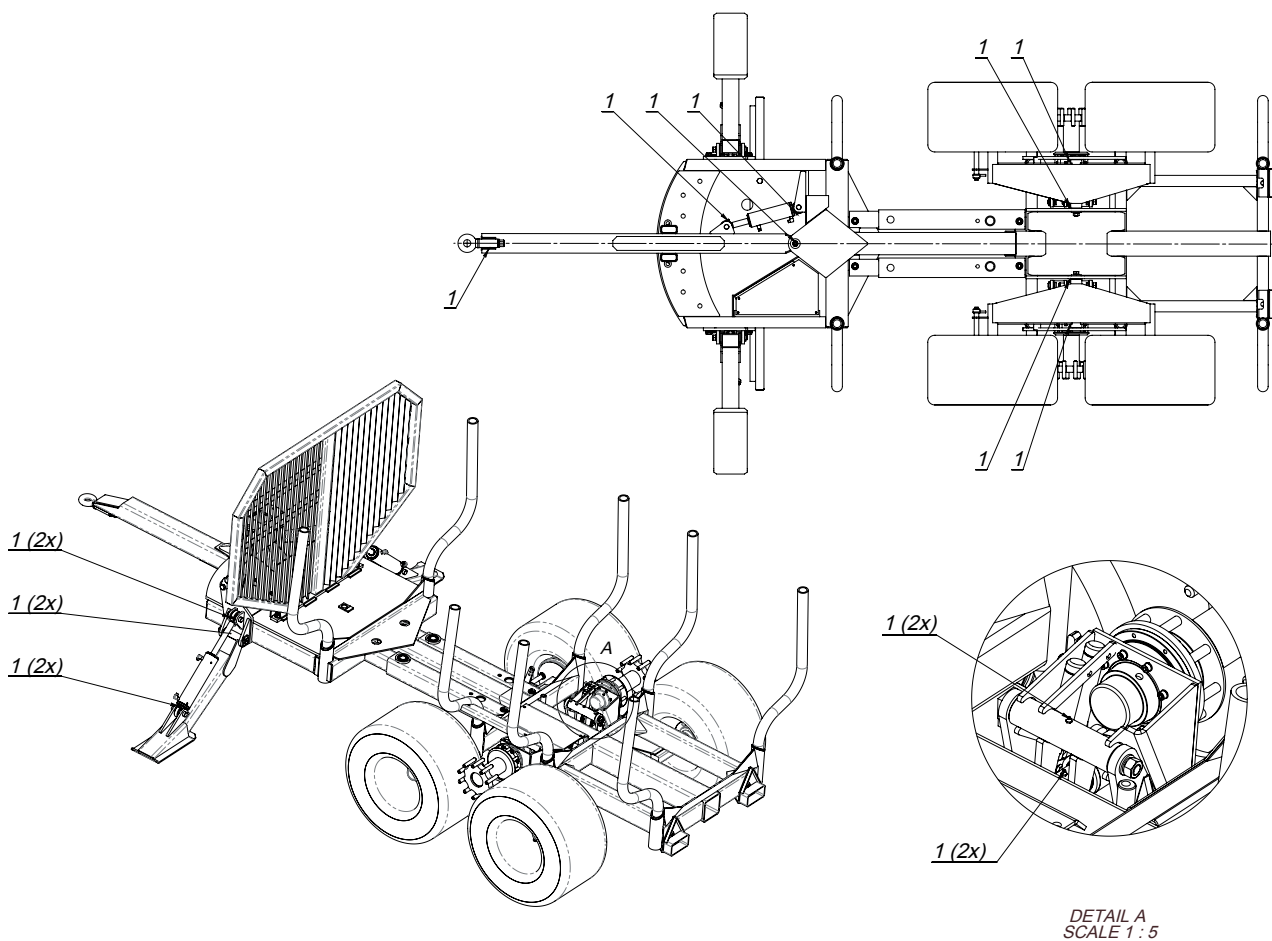
**Upozornění:** Při opravách a údržbě by měly být používány pouze originální náhradní díly.

### Mazání



*Mazací plán pro všechny přívěsy do nosnosti 12 tun.*





Mazací plán pro T 12 4 WD.

- Při mazání dodržujte mazací plán.
- Před mazáním také očistěte maznice.

## Mytí

- Při čištění vždy provádějte nejprve hrubé mytí vodou, vyhýbejte se však použití vysokotlakých trysek na elektrické součásti.
- Používejte ekologický čisticí prostředek. Nechte jej určený čas působit. Opláchněte jej teplou vodou.
- Po mytí přívěs vždy promažte.

## Hydraulický systém



**Než začnete s opravami nebo servisními pracemi na hydraulickém systému, ujistěte se, že není pod tlakem.**



**Nikdy nepracujte pod břemenem, které je závislé na hydraulickém systému. Použijte podpěru, která zabrání pádu břemene.**

- Nikdy neopravujte úniky hydraulického systému, dokud je systém pod tlakem.
- Nikdy nevyhledávejte úniky hydraulického systému pomocí rukou. Proud oleje snadno prorazí pokožku, což může způsobit vážné zranění. Je-li olej horký, může způsobit popáleniny i požár.
- Zabraňte styku oleje s očima, noste ochranné brýle.

## Tažné oko

**Upozornění:** Tažné oko nelze svařovat!

Kontrolujte opotřebení tažného oka. Limit opotřebení je u tažného oka o tloušťce 30 mm 20 %. Pokud je tažné oko trvale poškozeno, musí se vždy ihned vyměnit. Možné poškození tažného oka se musí kontrolovat před každým použitím přívesu.

**Upozornění:** Za kontrolu tažného oka je zodpovědný uživatel. Tažné oko má certifikaci podle ISO 5692.

## 5.2 Tlak vzduchu

Informace najdete v bodě 3.4.