

BIGAB®

VÄXLARVAGNSSYSTEM

 FORSMW



www.forsmw.com


BIGAB KOLLEKTION



Innehåll:

BIGAB 7-10 / 8-12.....	3
BIGAB 10-14 / 12-15 / 14-17.....	4
BIGAB 15-19 / 15-19T / 17-20.....	6
BIGAB B20	8
BIGAB 22-27.....	10
BIGAB Z-Kranar.....	11
BIGAB Dumpervagnar	12
Utrustning.....	14
Flak.....	16
Däck.....	17
Tekniska data	18

För information om utrustningsalternativ, se slutet på broschyren.

OBS! Katalogen gäller endast för angivet land. Vi förbehåller oss rätten till ändringar av specifikationer utan föregående information.

Alla bilder är enbart avsedda att vara illustrativa.

Landspecifika, regionala och lokala anpassningar utöver CE godkännande är inte tillverkarens ansvar. Vikter och teknisk data för produkterna är beskrivna utifrån ideala förhållanden. Lokal lagstiftning måste tas i beaktande.

Introduktion

BIGAB växlarvagnssystem är en svensk originalprodukt framtagen i sin linda i det lilla västgötska samhället Blidsberg för mer än 45 år sedan. Göte Håkansson är mannen bakom BIGAB.

Göte berättar, "idéen till en växlarvagn hade legat och grott under en längre tid. Jag såg vagnar som bönderna använde sig av. Vagnar som på grund av sin oflexibilitet endast användes några dagar per år, som västgöte med sinne för ekonomi kändes det inte bra. Vagnarna slets aldrig och däcken torkade sönder för att vagnen aldrig användes.

Den första vagnen vi konstruerade var BIGAB 15-19, en trotjänare än i dag i produktion".

25 år efter konstruktionen av den första växlarvagnen flyttades produktionen till Estland. Det tog inte lång tid innan det som tidigare producerades under ett år, kom att levereras under en två veckorsperiod, och så fortsätter det än i dag 20 år senare i samma fabrik.

BIGAB växlarvagnssystem är i dag Europas mest sålda växlarvagn och är ett självklart begrepp inom jordbruks- och entreprenadbranschen, såväl som i kommunal förvaltning. I mer än 40 år har BIGAB bevisat sin höga kvalitet och varit kundernas favorit. Vår långa erfarenhet av växlar-

vagnssystem, förfinad med synpunkter och önskemål från våra kunder, har gjort oss till den bästa i branschen på det vi gör. BIGABs produktsortiment består i dag av växlarvagnar, Z-kranar, dumpervagnar och flak.

BIGAB ingår sedan 1999 i FORS MW koncernen tillsammans med skogsvarumärket FARMA. Fors MW strävar alltid efter att ligga i utvecklingens framkant – det är så vi kan erbjuda den bästa kombinationen av genomtänkta konstruktionslösningar, hög kvalitet och tilltalande priser.

 FORS MW | **BIGAB®**

7-10

BIGAB 7-10 är stark och stabil men samtidigt en lätt och manövrerbar vagn. Vagnens flexibilitet och styrka gör den till ett perfekt val för till exempel fastighets- och parkförvaltning, där lättare laster ofta behöver hanteras och där utrymmet är begränsat. Komplettera BIGAB 7-10 med ett styrbart drag och du får en ännu smidigare vagn i trånga passager.



Standardutrustning

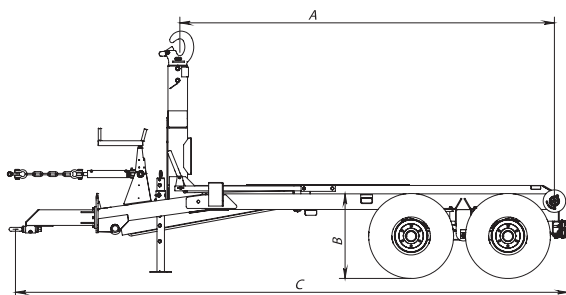
Mekanisk pendelboggi	Bakljus – LED
Hydraulisk fyrhjulsbroms	Stödben – manuellt
Drag – höjdbar	Fast torn
Ramlås/boggiblockering – hydraulisk	Flaklås – mekaniskt

Tillvalsexempel

Olika verktyglådor	Ramstyrt drag	Flera däckalternativ
		

Bilderna är endast exempel.

	7-10	8-12
Däckdimension	400/60-15,5	400/60-15,5
Erforderlig traktorhydraulik	1 bromsuttag 2 dubbelverkande	1 bromsuttag: 2 dubbelverkande
Största tillåtna lastvikt, växlarok (kg)	7 000	8 000
Största tillåtna lastvikt, tipp (kg)	8 000	10 000
Flaklängd (mm)	4 150–4 600	4 150–4 600
Chassivikt: standardutrustad (kg)	2 000	2 200



	A (mm)	B (mm)	C (mm)
7-10	3 830	860	5 655
8-12	3 830	895	5 680

Principskiss – ej skalenlig.

8-12

BIGAB 8-12 är med sina 40 år i produktion en riktig trötjänare. Modellen är lätt och smidig men försedd med en kraftigare ram och en högre kapacitet än 7-10. BIGAB 8-12 är ett mycket bra alternativ för dig som vill behålla smidigheten från 7-10 men samtidigt är i behov av den där lilla extra styrkan.



10-14

BIGAB 10-14 är lika enkel som robust. Som alla BIGAB är den standardutrustad med viktöverföringscylinder och boggiblockering, vilket gör den stadig i tipp- och växlingsmomenten. I standardutförande kräver BIGAB 10-14 endast 2 dubbelverkande uttag. BIGAB 10-14 är vagnen för dig som söker en enkel och smidig "allroundvagn". Utrusta din 10-14 med en Z-kran så når du mycket längre med din BIGAB.



Bästsäljare!

12-15

Z-Kran, se sidan 11!

BIGAB 12-15 är en vidareutveckling av 10-14. Vagnen är försedd med vikbart torn vilket ger dig större kraft i växlingsmomentet samt håller ner växlingsvinkeln. Modellen finner sina användare hos såväl lantbrukare som hos entreprenörer och kommuner.



Tillvalsexempel

Stänkskärmar



Elstyrd manöverventil



Dubbelverkande hydrauluttag på tornet



Standardutrustning

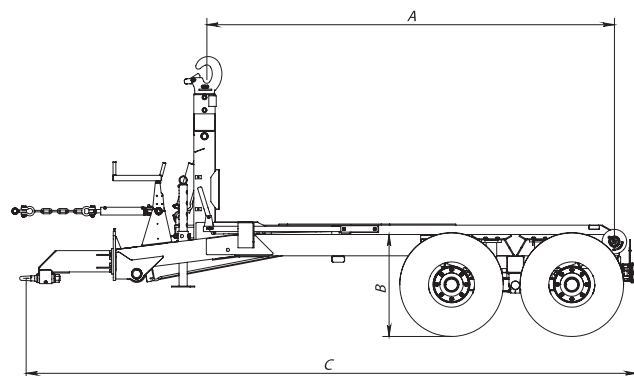
Hydrauliskt fyrhjulsbroms

Drag – justerbart

Ramlås – hydrauliskt

Bakljus – LED

10-14	12-15	14-17
Mekanisk pendelboggi	Mekanisk pendelboggi	Fjädrad pendelboggi
Stödben – manuellt	Stödben – manuellt	Stödben – hydrauliskt
Fast torn	Vikbart torn	Vikbart torn
Boggiblockering – hydraulisk	Boggiblockering – hydraulisk	Tippning/växling – hydraulisk
		Elstyrd manöverventil 4-funktioner



	A (mm)	B (mm)	C (mm)
10-14	3 830	930	5 740
12-15	3 830	930	5 740
14-17	3 830	920	5 740

Principskiss – ej skalenlig.

	10-14	12-15	14-17
Däckdimension	500/50R-17	500/50R-17	500/50R-17
Erforderlig traktorhydraulik	1 bromsuttag 2 dubbelverkande	1 bromsuttag: 3 dubbelverkande	1 bromsuttag, Tryck och fri retur
Största tillåtna lastvikt, växlarkrok (kg)	10 000	12 000	14 000
Största tillåtna lastvikt, tipp (kg)	12 000	13 000	14 000
Flaklängd (mm)	4 150-4 600	4 150-4 600	4 150-4 600
Chassivikt: standardutrustad (kg)	2 300	2 600	2 900

12-15



14-17



BIGAB 14-17 har samma uppbyggnad som 12-15 men är valet för dig som söker en vagn som är fullutrustad redan från början. Med den standardmonterade fjädrade boggin följer vagnen mjukt efter traktorn även i lite högre hastighet och blir därmed det självklara valet för dig som kör mycket vägtransport.



15-19

Populär modell

Standardutrustning

Dubbelverkande extra uttag på torn	Ramlås – hydrauliskt
Hydraulisk fyrhjulsbroms	Bakljus – LED
Drag – justerbart	

15-19	15-19T	17-20
Mekanisk pendelboggi	Mekanisk pendelboggi	Fjädrad tandemboggi
Tippning/växling – mekanisk	Tippning/växling – hydraulisk	Tippning/växling – hydraulisk
Vikbart torn	Skjutbart torn	Vikbart torn
Boggiblockering – hydraulisk	Boggiblockering – hydraulisk	Stänkskärmar – främre/bakre
Stödben – manuellt	Stödben – manuellt	ON/OFF-ventilfunktioner
	Flaklås – hydrauliskt	
	EFC 4 kontrollbox	

15-19

BIGAB 15-19 är lika enkel som robust. 15-19 är instegsmodellen för våra långa chassin. Med 15-19 hanterar du flak från 5,5 upp till 6 meter. BIGAB 15-19 är försedd med vikbart torn och är standardutrustad med dubbelverkande uttag till torn för att enkelt kunna koppla flak med hydraulisk schaktläm. BIGAB 15-19 är i standard försedd med pendelboggi men som tillval finns fjädrad boggi att tillgå.

15-19T

BIGAB 15-19T är vagnen för dig som har behov av att hantera både långa och korta flak. Genom sitt skjutbara torn hanterar 15-19T flaklängder från 4,6 upp till 6 meter. 15-19T blir länken mellan de små och stora BIGAB-vagnarna och det självklara valet för dig som redan idag har många korta flak som du även i framtiden vill kunna hantera med din nya stora BIGAB.



15-19T

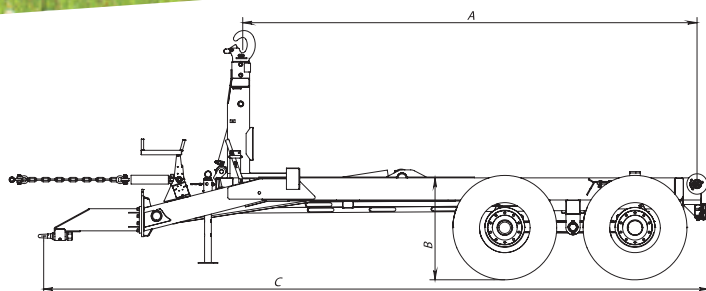
Tillvalsexempel

Hydrauliskt tipp-/växellås	Fjädring

17-20

BIGAB 17-20 är fullutrustad. Om du söker en vagn med all tänkbar utrustning redan som standard rekommenderar vi dig att titta närmare på vår 17-20. Fjädring och elkontroll är bara ett par exempel på den långa utrustningslistan.

17-20



	A (mm)	B (mm)	C (mm)
15-19	5 130	1 150	7 520
15-19T	5 505	1 170	7 510
17-20	5 130	1 150	7 520

Principskiss – ej skalenlig.

	15-19	15-19T	17-20
Däckdimension	560/60R-17	560/60R-17	600/50R-22,5
Erforderlig traktorhydraulik	3 dubbelverkande 1 bromsuttag	1 bromsuttag: 1 dubbelverkande	1 bromsuttag, Tryck och fri retur
Största tillåtna lastvikt, växlarkrok (kg)	16 000	16 000	17 000
Största tillåtna lastvikt, tipp (kg)	16 000	16 000	17 000
Flaklängd (mm)	5 500-6 000	4 600-6 500	5 500-6 000
Chassivikt: standardutrustad (kg)	4 100	4 380	4 500

Tillvalsexempel

Styrande axel



Z-Kran

För mer information, se sidan 11.



B20**Nyhet!****B20**

BIGAB växlarvagnar har i mer än 40 år totalt dominerat försäljningen på den Skandinaviska marknaden. När vi nu introducerar nästa Generations BIGAB gör vi det med förfinade funktioner, snillrika lösningar och användarvänliga detaljer.

BIGAB B20 är växlarvagnen för dig som arbetar med tunga transporter. En robust och slitstark vagn som tål att användas.

Genom sin flexibla uppbyggnad kan vagnen skräddarsys efter dina behov, som en enklare fältvagn med mekanisk pendelboggi - alternativt med diverse fjädringsalternativ för dig som rullar mycket efter väg.

Redan i standardutförande är vagnen välutrustad med såväl hydrauliskt containerlås som automatisk tipp/växlingslås. Elektrisk manöverventil ingår i standardutrustningen.

- BIGAB B20 är 15% snabbare i tipp/växlingscykeln. Detta har uppnåtts genom en ny geometri som ger bibehållen prestanda med lägre förbrukning av olja.
- BIGAB B20 hanterar flak i längderna 5,0-6,5 meter och har upp till 55-58 graders tippvinkel beroende på om man utrustar vagnen med fjädrat drag eller ej.

Standardutrustning B20

Automatisk reglering – Tipp/växling	Ramlås – hydrauliskt
Dubbelverkande extra uttag på torn	Bakljus – LED
Skjutbart torn	Stödben – manuellt
Halvstänkskärmar	Boggiblockering – hydraulisk
Mekanisk pendelboggi	Flaklås – hydrauliskt
Hydraulisk fyrhjulsbroms	Elstyrd manöverventil 4-funktioner

B20

Däckstandard	560/60R - 22,5
Erforderlig traktorhydraulik	Elstyrd manöverventil. 1 tryck + Fri retur. + 1 Dv uttag
Största tillåtna lastvikt, växlarkrok (kg)	20 500
Största tillåtna lastvikt, tipp (kg)	20 500
Flaklängd (mm)	5 000–6 500
Chassivikt: standardutrustad (kg)	4 520

Till BIGAB B20 finns en helt ny lista av tillbehör, nyutvecklade för den nya serien:

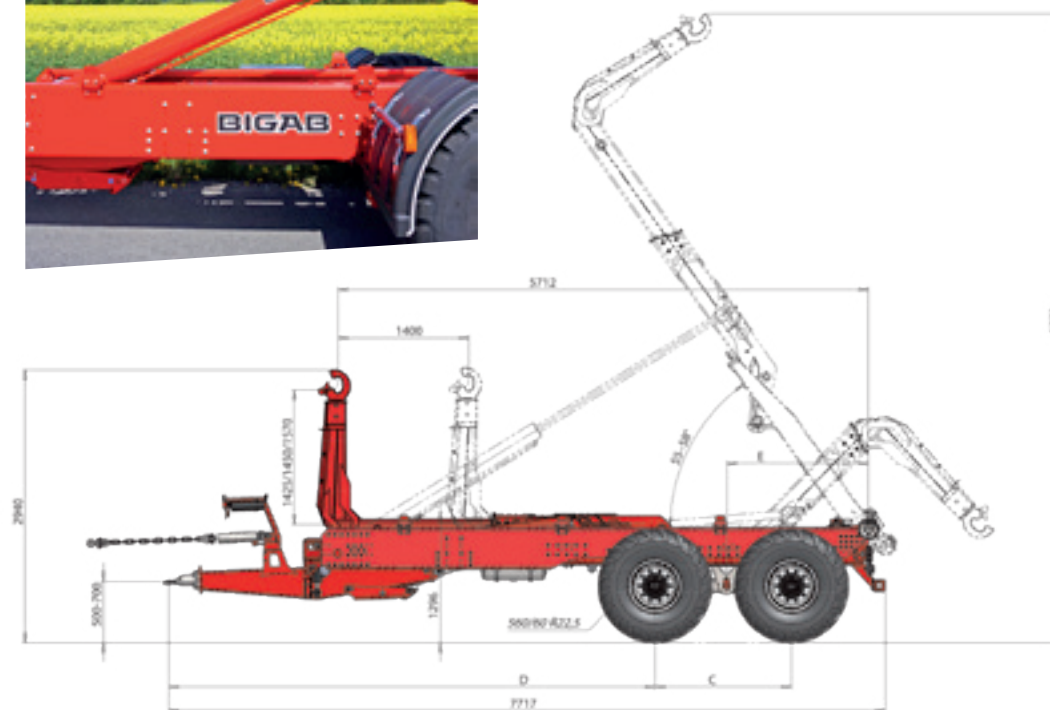
Nytt fjädrat drag: BIGAB B20 kan försees med ett fjädrat drag. Ett drag som effektivt tar upp och reducerar stötar samt ryck från vagnen och ger ekipaget en mjuk gång. Dessutom hjälper draget vid tippning till med att bryta upp vagnen ytterligare och bidrar således med 3 grader extra tippvinkel.

Ny boggiblockering: BIGAB B20 har försetts med en vidareutvecklad boggiblockering som aktiveras över det bakre hjulparet och låser vagnens rörelser vid växling. Tillsammans med den standardmonterade viktöverföringscylindern som fästs i traktorns toppstångsfäste bidrar boggiblockeringen till att förhindra att traktorn lyfter sig vid växling. Genom detta får vi en mycket säker växlingsmanöver genom hela processen.

Nytt lås mellan tipp och växling: Det nya Tipp/växlingslåset aktiveras genom att tornet förs till sitt bakersta läge. Konstruktionen har blivit kraftigare än tidigare och spar dessutom in en hydraulfunktion genom att tornets teleskop aktiverar låset.



B20



Principskiss – ej skalenlig.

Axelvarianter:	A (mm)	B* (mm)	C (mm)	D (mm)	E (mm)
Pendelboggi	1 893	2 448	1 470	5 237	1 529
Fjädrad tandemboggi	2 000	2 550	1 525	5 032	1 735
Fjädrad långboggi	2 000	2 550	1 812	4 883	1 740
Luftfjädring	2 000	2 550	1 810	4 880	1 742
*Däck: 560/60R-22,5					

22-27

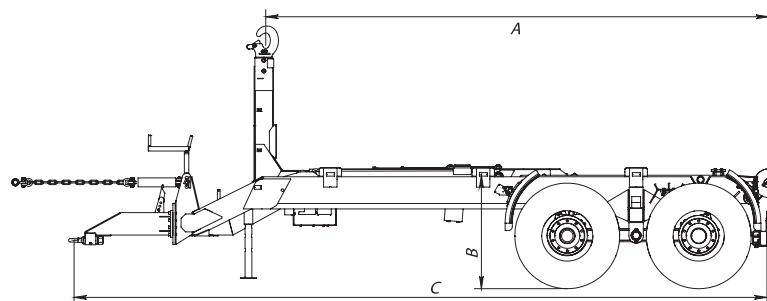


22-27

Är du i behov av en större vagn som tål hårt kontinuerligt arbete men som hanterar lasten mjukt och smidigt? BIGAB 22-27 är då valet för dig. Det här är vagnen som körs på väg med största möjliga last men samtidigt med ett minimalt marktryck på känsliga underlag. Draget är hydrauliskt fjädrat med ackumulator. Vid behov kan vikt läggas över från vagnen till traktorns dragkoppling. De styrbara axlarna styrs av ett dubbelverkande uttag med flytläge från traktorn. BIGAB 22-27 är välutrustad redan i standardutförandet.

	A (mm)	B (mm)	C (mm)
22-27	5 620	1 330	7 710

Principskiss – ej skalenlig.



Standardutrustning 22-27	
Tippning/växling – hydraulisk	Fjädrad tridemboggi
Dubbelverkande extra uttag på tornet	Trumbromsar på 3 axlar – hydrauliska
Skjutbart torn	Drag – fjädrande
Halvstänkskärmar	Flaklås – hydrauliskt
Ramlås – hydrauliskt	Elstyrd manöverventil 6-funktioner
Bakljus – LED	

22-27	
Däckdimension	560/60R-22,5
Erforderlig traktorhydraulik	1 bromsuttag, Tryck och fri retur + DV uttag med flytläge för styrning
Största tillåtna lastvikt, växlarkrok (kg)	21 000
Största tillåtna lastvikt, tipp (kg)	22 000
Flaklängd (mm)	4 800–6 500
Chassivikt: standardutrustad (kg)	6 600

Tillvalsexempel

Långboggi med styrande axel



Z-Kran

För mer information, se sidan 11.



Kombibromsar Luft/hydraul



Bilderna är endast exempel.

BIGAB®

Z-KRANAR



6.6Z

8.0Z



	Z 6,6	Z 8,0
Räckvidd (m)	6,6	8
Svängningsvinkel (°)	380	380
Teleskopslaglängd (m)	1,45	2,65
Vikt inkl. gripskopa 160 l/Kranens vikt (kg)	1 012/820	1 062/870
Vikt inkl. gripskopa 200 l/Kranens vikt (kg)	1 022/820	1 072/870
Vikt inkl. grip 0,20*/Kranens vikt (kg)	952/820	1 000/870
Lyftkapacitet vid max. räckvidd (exkl. grip/rotator) (kg)	750	590

*Vikt inkl. grip och rotator.

Med en originalmonterad Z-kran når du mycket längre med din BIGAB.

BIGAB är ensamma på marknaden om att erbjuda originalmonterade Z-kranar som ett koncept tillsammans med värlarvagnen – kombinationen gör ditt ekipage till ett riktigt multiverktyg. I transportläge ligger kranen ihopvikt framför tornet och vagnen kan användas som vanligt. I arbetsläge fälls kranen ut och manövreras lämpligtvis med radiostyrd kontroll.

BIGAB Z-kran finns i 6,6 och 8 meters utförande.

Tillvalsexempel

Gripskopor



Gripars



Radiostyrning



Z-KRAN

10–14 ✓

12–15 ✓

14–17 ✓

15–19 ✓

17–20 ✓

B20 ✓

22–27 ✓

BIGAB®

DUMPERVAGNAR

BT-8

BT-10



Standardutrustning

Drag – justerbart

Mekaniskt stödben

Bakre underkörnings-
skydd

Bakljus – LED

LGF-skylt

Kombibakläm

Justerbar boggi

Tillval

Hydraulisk timpläm



Kombibakläm



Mekanisk automatläm
(endast BT-8)



BIGAB dumpervagnar visar att det är detaljerna som gör skillnad. För att kunna anpassa kultrycket till dragfordonet är boggin enkelt flyttbar. Likaså får vagnen sin rätta linje bakom dragfordonet genom det i höjded justerbara draget. Både BT-8 och BT-10 är rakt igenom byggda i så kallat höghållfasthetsstål. Ramarna i Strenx-material och flaken i Hardox. Vagnarna är i standard försedda med bakre underkörningsskydd och lamporna sitter ordentligt skyddade bakom galler.



Tillvalsexempel

Styrande drag



Sidomarkeringsljus



Framstamsförhöjning



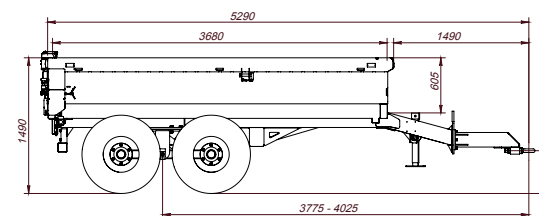
Flera däckalternativ



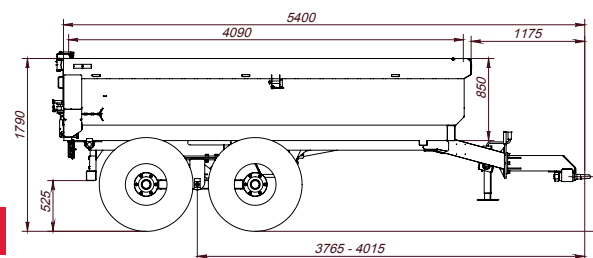
	BT-8	BT-10
Däckdimension	400/60-15,5	500/50-17
Erforderlig traktorhydraulik	1 uttag	1 uttag
Chassivikt: standardutrustad (kg)	1 815	2 550
Lastkapacitet (m3)	4	6,2
Max. lastvikt (kg)	8 000	10 000
Totalvikt (kg)	9 815	12 500
Tippvinkel (°)	60	60
Lastutrymmets innermått (mm)	3 670x2 200x500	4 090x2 205x685

Principskiss
– ej skalenlig.

BT-8



BT-10



Bilderna är endast exempel.

Utrustning

DRAG



Olika draglösningar för skiftande kundbehov.

BROMS- UTRUSTNING



BIGAB erbjuder flera bromsalternativ allt för anpassning gentemot din tilltänkta dragare. Vi erbjuder hydraulbroms, luftbroms (positivt system/ Tristop-system) samt hydropneumatiska system.

VBG



BIGAB erbjuder en rad olika dragalternativ för användning såväl fram som bak, allt anpassat efter just dina behov.

HYDRAULISK MANÖVER TIPP/VÄXEL



Inom våra utrustningsalternativ kan vi också erbjuda hydraulisk omkoppling mellan tippning och växling till de modeller där det inte ingår som standard. Ett alternativ för dig som redan från traktorhytten vill kunna välja om du ska tippa eller växla.

STÖDBEN



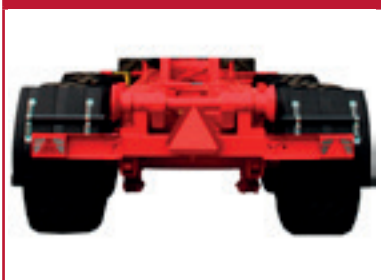
Stödben erbjuds i tre olika varianter. En enkel lösning med ett stelt ben med hål för olika höjder att sätta sprinten i att använda när traktorn har lyftdragkrok, ett hydrauliskt ben som manövreras med ett enkelverkande hydrauluttag samt den vevbara vid behov av att anpassa höjd till dragfordonet.

FLAKLÅS



BIGAB är standardutrustad med ett mekaniskt flaklås men kan utrustas med ett hydrauliskt flaklås som låser flaket i ramen. Bilden visar ett hydrauliskt flaklås.

BAKLJUS



BIGAB är standardutrustad med respektive lands lagstadgade belysning. Om landets föreskrifter så medger, finns möjlighet att extrautrusta med backlampor, nummerskyltbelysning samt backsummer.

ELSTYRD VENTIL



För att minska antalet slangar till traktorn kan BIGAB utrustas med elstyrd manöverventil med olika funktionsalternativ, tillsammans med lastvägning.

VERKTYGSLÅDA



Verktyslåda finns i plast eller rostfritt, båda alternativen är låsbara med nyckel.

STÄNKSKÄRMAR



Vill du ha din vagn utrustad med hel- eller halvstänkskärmar så har vi olika alternativ utifrån modell och hjul. Skärmar hjälper till att hålla vagnen ren längre, framförallt när du kör utan flak.

RAMSTYRNING



BIGAB kan utrustas med ett ramstyrt drag. Perfekt när du ska svänga eller vända där det är ont om plats, eller när du måste backa i trånga utrymmen. Ramstyrningen gör det också lättare att backa intill ett flak som ska växlas på.

SIDOMARKERINGSLJUS



Sidomarkeringsljus i olika utföranden för skiftande kundbehov och olika lagkrav.

TVÅNGSSTYRDA AXLAR



BIGAB kan också erbjuda tvångsstyrda axlar som känner av traktorns rörelser automatiskt med hjälp av hydraulcylindrar. Ett alternativ för dig med stort behov av en exaktstyrande vagn. Utrustningen kräver en traktor anpassad för ändamålet.

HJULUPPHÄNGNINGS-ALTERNATIV



BIGAB-vagnarna kan utrustas med fjädrande boggi för ökad komfort vid körning på ojämnt underlag, vilket framför allt i höga hastigheter skonar både maskinen och föraren. Vi erbjuder även långa fjäderpaket och boggiar med lång hjulbas.

DUBBELVERKANDE HYDRAULUTTAG PÅ TORNET



En lämplig utrustning när du har ett flak med hydraulisk tippäm och vill kunna manövrera lämmen när flaket är avväxlat från vagnen. Slangarna följer flaket ner på marken och du kan t.ex. köra på en minigrävare och sedan stänga lämmen och växla på flaket igen.

FJÄDRANDE DRAG



För ökad komfort vid körning erbjuder vi ett fjädrande drag. Draget bidrar till en mjukare körning när fjädningen tar upp stötar från vagnen. BIGAB 22–27 har detta som standard, men det finns som tillval till de flesta modellerna.

STYRBARA AXLAR



På BIGAB med fjädring kan en medstyrd eller tvångsstyrd axel monteras. Det minskar slitaget på både däcken och underlaget. Därtill sänker det dragkraftsbehovet.

BAKRE UNDERKÖRNINGSSKYDD



Var rädd om dina medtrafikanter – välj mellan manuellt eller hydrauliskt justerbara eller fasta bakre underkörningsskydd.

BIGAB®

VÄXLARVAGNSSYSTEM

Flak

BIGAB erbjuder ett stort sortiment flak, i storlekar från 4,1 meter till 6 meter, för olika arbetsuppgifter. Vår bästsäljare är Hardoxflaket – HSS, för hårt och krävande arbete dag efter dag. Det är byggt helt och hållet av höghållfast stål, vilket gör flaket långlivat och slitstarkt. Detta flak har kombiläm och hydraulisk tippläm.

BIGAB 7-10, 10-14, 10-14 G2, 12-15, 12-15 G2, 14-17, 15-19T*					
	Artikelnr.	Benämning	Mått, utvändigt	Mått, invändigt	Vikt (kg)
Flak med kombibakläm	700230	Flak med kombibakläm	4 150 x 2 550 x 700, B=6, S=4	4 030 x 2 420 x 695	1 400
	700233	Flak med kombibakläm	4 150 x 2 300 x 500, B=6, S=4	4 030 x 2 180 x 495	1 200
	700233-1	Flak med kombibakläm, special	4 150 x 2 300 x 700, B=6, S=4	4 030 x 2 180 x 695	1 300
	700237*	Flak med kombibakläm	4 600 x 2 550 x 500, B=6, S=4	4 480 x 2 420 x 495	1 550
	700237-1*	Flak med kombibakläm, special	4 600 x 2 550 x 700, B=6, S=4	4 480 x 2 420 x 695	1 650
Flak med hydraulisk tippläm	700231-HSS	Flak med hydraulisk tippläm	4 150 x 2 550 x 700, B=6, S=4	4 030 x 2 420 x 695	1 500
	700232	Flak med hydraulisk tippläm	4 150 x 2 300 x 500, B=6, S=4	4 030 x 2 180 x 495	1 300
Flak med 2 sidohängda baklämmar	700234	Flak med sidohängda baklämmar	4 150 x 2 300 x 1 400	4 030 x 2 180 x 1 395	1 300
	700238*	Flak med sidohängda baklämmar	4 600 x 2 500 x 1 400, B=4, S=3	4 480 x 2 370 x 1 395	1 560
	700239*	Flak med sidohängda baklämmar	4 600 x 2 500 x 2 000, B=4, S=3	4 480 x 2 370 x 1 995	1 800
Maskinflak med trädäck	700236*	Maskinflak med träklädd flakbädd	Inga lämmar 4 600 x 2 550, B = 6.		1 700
Lämflak	700235	Flak med fällbara sidolämmar och bakläm	4 500 x 2 450 x 460, B=4, S=3	4 380 x 2 320 x 455	1 640
Lastbärarram	700244	Lastbärarram	L = 4 500	4 500 x 1 060 x 1 450	330

*15-19T tar flak 4 600-6 500 mm.

BIGAB 15-19, 15-19T, 17-20, 20-24**, B20, 22-27**					
	Artikelnr.	Benämning	Mått, utvändigt	Mått, invändigt	Vikt (kg)
Flak med kombibakläm	700240	Flak med kombibakläm	5 500 x 2 500 x 700, B=6, S=4	5 380 x 2 370 x 695	2 000
	700243	Flak med kombibakläm	6 000 x 2 550 x 1 000, B=6, S=4	5 880 x 2 420 x 995	2 300
Flak med hydraulisk tippläm	700241	Flak med hydraulisk tippläm	5 500 x 2 500 x 700, B=8, S=6	5 380 x 2 370 x 695	2 550
	700242	Flak med hydraulisk tippläm	6 000 x 2 550 x 800, B=8, S=6	5 880 x 2 420 x 795	2 760
Lastbärarram	700245	Lastbärarram	L = 6 000	6 000 x 1 060 x 1 450	660

**20-24 och 22-27 tar flak 4 600-6 500 mm.



Flak med kombibakläm



Flak med hydraulisk tippläm



Flak med 2 sidohängda baklämmar



Lämflak



Lastbärarram
4,5-6,0 m



Maskinflak

Däck

Artikel-nummer	Dimension	7-10 8-12	10-14 14-17	15-19	17-20	B20	22-27	BT-8 Tipp	BT-10 Tipp	Däcktyp
916513	Däck 385/65R-22,5 10B/0			TILLVAL	TILLVAL	TILLVAL	TILLVAL			D
916515	Däck 400/60-15,5 TT B6/-15	INGÅR						INGÅR		A
916515/BKT	Däck 400/60-15,5 TT B6/-15 BKT	TILLVAL						TILLVAL		A
9165258	Däck 435/50R-19,5 8B/0		TILLVAL							D
916527	Däck 445/65R-22,5 10B/0			TILLVAL	TILLVAL	TILLVAL	TILLVAL			D
916527*	Däck 445/65R-22,5 10B/0*FIRESTONE			TILLVAL	TILLVAL	TILLVAL	TILLVAL			
916528	Däck 19/45-17 TT 6B/-70	TILLVAL						TILLVAL		A
916529	Däck 500/50-17 TL 8B/0		TILLVAL							A
916529/BKT	Däck 500/50-17 TL 8B/0 BKT		TILLVAL							A
916535-35	Däck 500/50-17 TL 6B/-35								INGÅR	A
9165301	Däck 500/50R- 17 TL 8B/0 BKT Ridemax		INGÅR							C
916571L	Däck 500/45R-22,5* 8B/0 BKT Ridemax		TILLVAL							C
916540L	Däck 500/60-22,5 TRAC 10B/-15			TILLVAL						B
916572L	Däck 500/60R-22,5 10B/-15 BKT Ridemax			TILLVAL						C
916569L	Däck 560/60R-22,5 10B/-15 BKT Ridemax			INGÅR	TILLVAL	INGÅR	INGÅR			C
916566L-1	Däck 560/60R-22,5 10B/-50 BKT			TILLVAL						C
916567L	Däck 560/60R-22,5 10B/-50 Ridemax			TILLVAL	TILLVAL					C
916563L-1	Däck 560/60R-22,5 10B/-15 BKT				TILLVAL	TILLVAL	TILLVAL			C
916545L-1	Däck 600/50R-22,5 TL 10B/-70 BKT			TILLVAL		TILLVAL				B
9165302L	Däck 600/50R-22,5 10B/-70 BKT Ridemax			TILLVAL		TILLVAL				C
9165303L	Däck 600/50R-22,5 10B/0 BKT Ridemax				INGÅR					C
W10	Däck 710/45-R22,5** BKT Ridemax					TILLVAL				C

Däcktyp



A



B



C



D

Notera, detta är exempelbilder. Variationer kan förekomma.

Tekniska Data

	7-10	8-12	10-14	12-15	14-17	15-19	15-19T	17-20	B20	22-27
Däckdimension i standardutförande	400/60-15,5	400/60-15,5	500/50R-17	500/50R-17	500/50R-17	560/60R-22,5	560/60R-22,5	600/50R-22,5	560/60R-22,5	560/60R-22,5
Bredd över hjul (mm) med standardutrustning*	2 100	2 100	2 300	2 300	2 400	2 450	2 450	2 630	Beror på underredes-samt däck-alternativ	2 690
Chassilängd inkl. drag (mm)	5 700	5 700	5 700	5 700	5 700	7 300	7 506	7 300	7 770	7 550
Totalvikt (kg)	Beror på lagstiftningen i det land vagnen ska användas i.									
Chassivikt: standardutrustad (kg)	2 000	2 200	2 300	2 600	2 900	4 100	4 380	4 500	4 520	6 600
Största tillåtna lastvikt, växllarkrok (kg)**	7 000	8 000	10 000	12 000	14 000	16 000	16 000	17 000	20 500	22 000
Största tillåtna lastvikt, tipp (kg)**	8 000	10 000	12 000	13 000	14 000	16 000	16 000	17 000	20 500	22 000
Erforderlig traktorhydraulik 1 bromsuttag	2 dubbel- verkande	2 dubbel- verkande	2 dubbel- verkande	3 dubbel- verkande	Elstyrd manöverventil. 1 dubbel- verkande, fri retur	3 dubbel- verkande	1 dubbel- verkande, fri retur	Elstyrd manöverventil. 1 dubbel- verkande, fri retur	Elstyrd manöverventil. 1 tryck + Fri retur. + 1 Dv uttag	1 dubbel- verkande, fri retur
Oljevolym: Minsta tillgängliga oljevolym med fyllt system (liter)	6	8	8	10	10	18	22	19	23	23
Max. arbetstryck (MPa)**	17	17	22	22	22	21	21	22	21	22
Tippvinkel (°)	48	48	48	48	48	51	51	51	55-(58****)	51
Flaklängd (mm)	4 150-4 600	4 150-4 600	4 150-4 600	4 150-4 600	4 150-4 600	5 500-6 000	4 600-6 500	5 500-6 500	5 000-6 500	4 800-6 500
Högsta tillåtna hastighet (km/h)***	Enligt tekniska data och lokala bestämmelser.									

Ytterligare tekniska data finns på www.bigab.se

* Notera! Måtten kan ändras beroende på utförande.

** Angivna värden är maximivärden vid växling respektive tippning.

*** Högsta tillåtna hastighet beror på lagstiftning i det land vagnen används i.

**** Vid fjädrat drag.

Siffrorna kan vara avrundade till närmaste heltal.

Uppgivna vikter och teknisk data är modellens tekniska kapacitet (hänsyn måste tas till landets lokala lagar och föreskrifter).

Landspecifika, regionala och lokala anpassningar utöver CE godkännande är inte tillverkarens ansvar.

Vi förbehåller oss rätten till ändringar av specifikationer utan föregående information.



www.forsmw.com



NOTERINGAR

BIGAB®

VÄXLARVAGNSSYSTEM

Återförsäljare:

www.creellam.com
SV-23-04



Foto: Hans Svensson